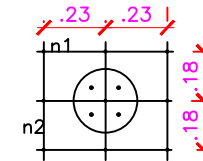
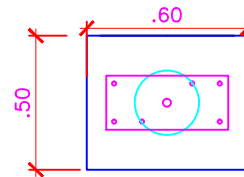
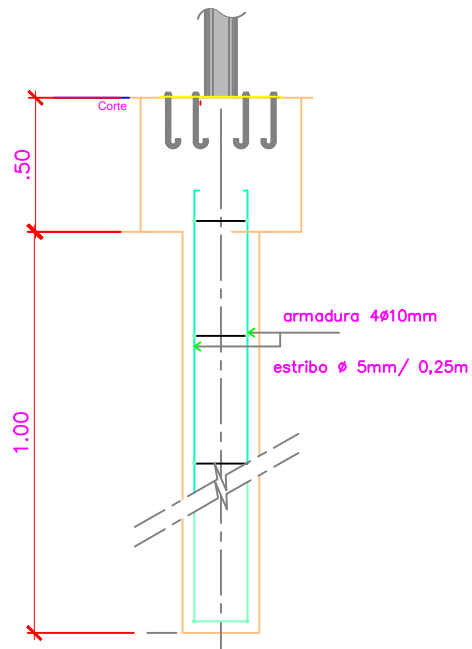
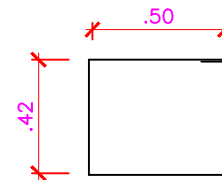


DETALHES DA ESTRUTURA METÁLICA

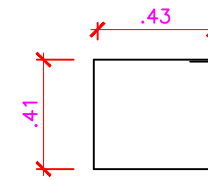


ϕ 25cm

Concreto para fundação: fck 20Mpa



ESTRIBO n1 - 03 ϕ 5/16



ESTRIBO n2 - 03 ϕ 5/16